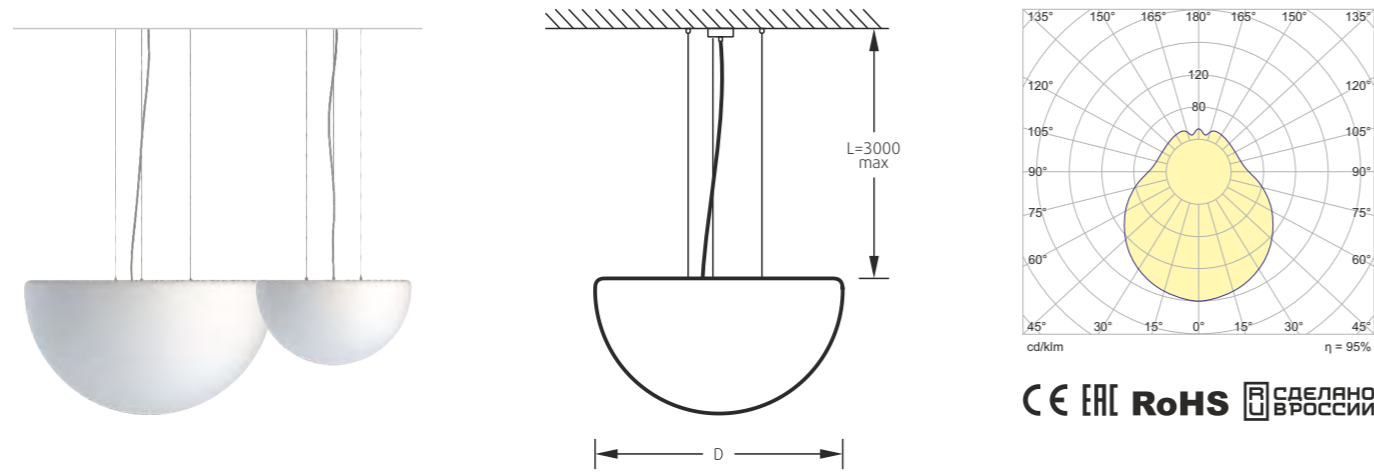




SEMISPHERE_P



Комплектация SEMISPHERE_P

- Светильник подвесной с проводом 1 шт.
- Комплект подвесов 1 шт.
- Потолочная чашка 1 шт.
- LED лампа (в соответствующей комплектации) 1 шт.
- Упаковка 1 шт.
- Паспорт 1 шт.
- Пульт дистанционного управления (в соответствующей комплектации) 1 шт.

	3000K	4 000K	5 000K
	Тёплый белый	Нейтральный белый	Холодный белый (под проект)
	IP40 IP65	PRO LED	E27
	Степень защиты светильника	Функциональное освещение на базе профессионального LED модуля	Декоративная подсветка на базе LED ламп
	ухл 2 ухл 4	DALI	
	Климатическое исполнение	Управление DALI или 1-10V	Цветное освещение (RGB)
	IK 08 6,5Дж		UGR <17
	Вандализационный рассеиватель из полиэтилена	II Класс защиты светильников от поражения электрическим током	Обобщенный показатель дискомфорта
	Высококачественная передача цветов		

Артикул	Размер D, см	Тип источника света	Цветовая температура, К	Индекс защиты (IP) Сфера применения	Световая отдача, лм/Вт	Мощность, Вт	Световой поток, лм	Вес светильника, кг
20122010 SEMISPHERE_P (E27) 50	50	E27 LED лампа	3000 тёплый	IP40 в помещении	80	10	800	3,8
20122020 SEMISPHERE_P (E27) 50	50	E27 LED лампа	4000 нейтральный	IP40 в помещении	80	10	800	3,8
20122540 SEMISPHERE_P (E27) 50	50	E27 LED лампа	RGBW	IP40 в помещении	85	≤ 9	≤ 765	3,8
20162010 SEMISPHERE_P (E27) 50	50	E27 LED лампа	3000 тёплый	IP65 под навесом	80	10	800	4,0
20162020 SEMISPHERE_P (E27) 50	50	E27 LED лампа	4000 нейтральный	IP65 под навесом	80	10	800	4,0
20162540 SEMISPHERE_P (E27) 50	50	E27 LED лампа	RGBW	IP65 под навесом	85	≤ 9	≤ 765	4,0

Настенные и потолочные светильники

Артикул	Размер D, см	Тип источника света	Цветовая температура, К	Индекс защиты (IP) Сфера применения	Световая отдача, лм/Вт	Мощность, Вт	Световой поток, лм	Вес светильника, кг
20121010 SEMISPHERE_P (PRO LED) 50	50	PRO LED проф. LED модуль	3000 тёплый	IP40 в помещении	149	18	2 682	4,3
20121020 SEMISPHERE_P (PRO LED) 50	50	PRO LED проф. LED модуль	4000 нейтральный	IP40 в помещении	160	18	2 880	4,3
20121210 SEMISPHERE_P (PRO LED) 50 DALI	50	PRO LED проф. LED модуль	3000 тёплый	IP40 в помещении	149	18	2 682	4,3
20121220 SEMISPHERE_P (PRO LED) 50 DALI	50	PRO LED проф. LED модуль	4000 нейтральный	IP40 в помещении	160	18	2 880	4,3
20121540 SEMISPHERE_P (PRO LED) 50 (без ПДУ)	50	PRO LED проф. LED модуль	RGBW	IP40 в помещении	120	≤ 8	≤ 960	4,3
20121340 SEMISPHERE_P (PRO LED) 50 24V DMX512	50	PRO LED проф. LED модуль	RGBW	IP40 в помещении	120	≤ 8	≤ 960	4,3
20161010 SEMISPHERE_P (PRO LED) 50	50	PRO LED проф. LED модуль	3000 тёплый	IP65 под навесом	149	18	2 682	4,5
20161020 SEMISPHERE_P (PRO LED) 50	50	PRO LED проф. LED модуль	4000 нейтральный	IP65 под навесом	160	18	2 880	4,5
20161540 SEMISPHERE_P (PRO LED) 50 (без ПДУ)	50	PRO LED проф. LED модуль	RGBW	IP40 в помещении	120	≤ 8	≤ 960	4,3
20161340 SEMISPHERE_P (PRO LED) 50 24V DMX512	50	PRO LED проф. LED модуль	RGBW	IP40 в помещении	120	≤ 8	≤ 960	4,3
21122010 SEMISPHERE_P (E27) 80	80	E27 LED лампа	3000 тёплый	IP40 в помещении	80	17	1 360	8,6
21122020 SEMISPHERE_P (E27) 80	80	E27 LED лампа	4000 нейтральный	IP40 в помещении	80	17	1 360	8,6
21122540 SEMISPHERE_P (E27) 80	80	E27 LED лампа	RGBW	IP40 в помещении	85	≤ 9	≤ 765	8,6
21162010 SEMISPHERE_P (E27) 80	80	E27 LED лампа	3000 тёплый	IP65 под навесом	80	17	1 360	9,0
21162020 SEMISPHERE_P (E27) 80	80	E27 LED лампа	4000 нейтральный	IP65 под навесом	80	17	1 360	9,0
21162540 SEMISPHERE_P (E27) 80	80	E27 LED лампа	RGBW	IP65 под навесом	85	≤ 9	≤ 765	9,0
21121010 SEMISPHERE_P (PRO LED) 80	80	PRO LED проф. LED модуль	3000 тёплый	IP40 в помещении	140	32	4 480	9,4
21121020 SEMISPHERE_P (PRO LED) 80	80	PRO LED проф. LED модуль	4000 нейтральный	IP40 в помещении	150	32	4 800	9,4
21121210 SEMISPHERE_P (PRO LED) 80 DALI	80	PRO LED проф. LED модуль	3000 тёплый	IP40 в помещении	140	32	4 480	9,4
21121220 SEMISPHERE_P (PRO LED) 80 DALI	80	PRO LED проф. LED модуль	4000 нейтральный	IP40 в помещении	150	32	4 800	9,4
21121540 SEMISPHERE_P (PRO LED) 80 (без ПДУ)	80	PRO LED проф. LED модуль	RGBW	IP40 в помещении	120	≤ 15	≤ 1 800	9,4
21121340 SEMISPHERE_P (PRO LED) 80 24V DMX512	80	PRO LED проф. LED модуль	RGBW	IP40 в помещении	120	≤ 15	≤ 1 800	9,4
21161010 SEMISPHERE_P (PRO LED) 80	80	PRO LED проф. LED модуль	3000 тёплый	IP65 под навесом	140	32	4 480	9,8
21161020 SEMISPHERE_P (PRO LED) 80	80	PRO LED проф. LED модуль	4000 нейтральный	IP65 под навесом	150	32	4 800	9,8
21161540 SEMISPHERE_P (PRO LED) 80 (без ПДУ)	80	PRO LED проф. LED модуль	RGBW	IP40 в помещении	120	≤ 15	≤ 1 800	9,8
21161340 SEMISPHERE_P (PRO LED) 80 24V DMX512	80	PRO LED проф. LED модуль	RGBW	IP40 в помещении	120	≤ 15	≤ 1 800	9,8